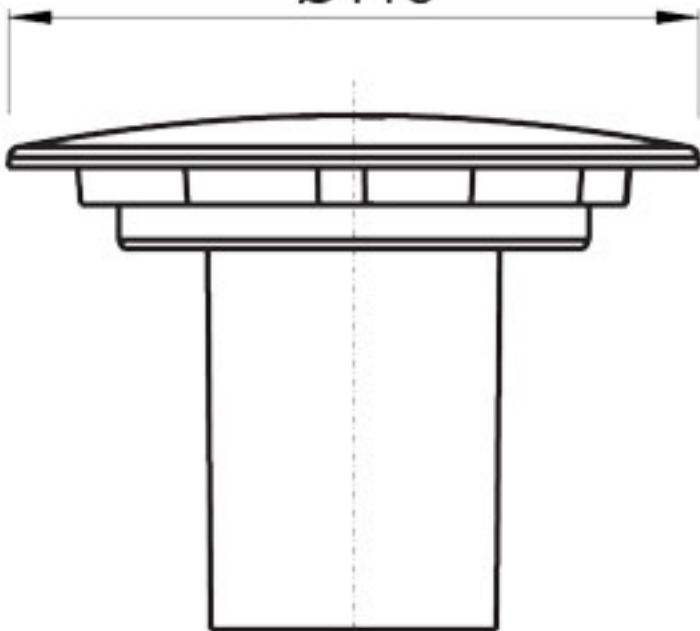
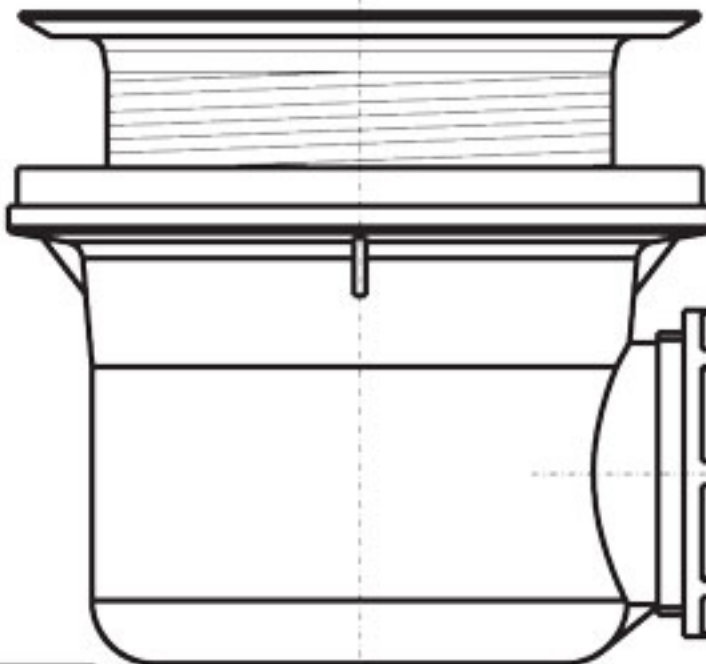


Ø116



Ø85



84

Ø40

