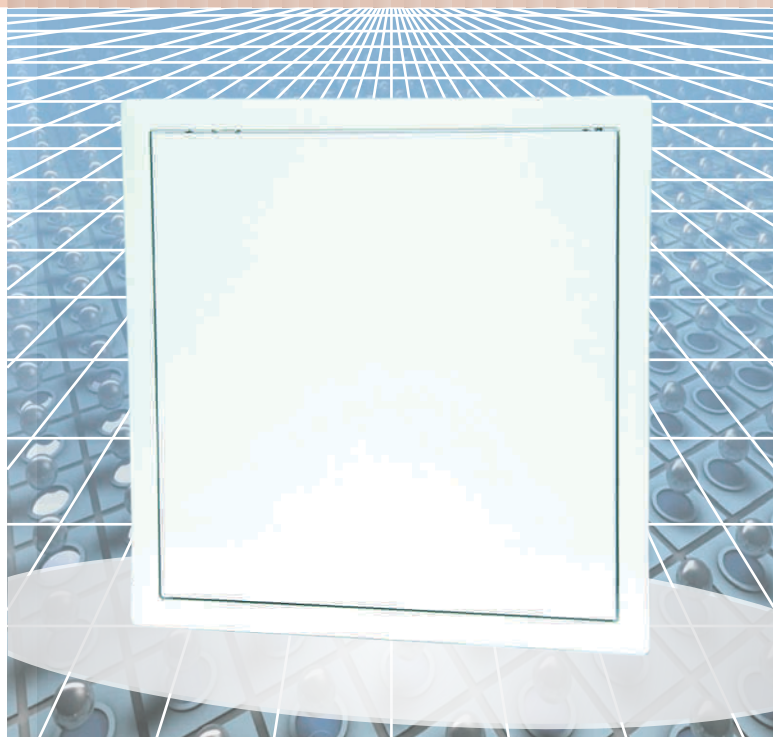


Revízne dvierka z oceľového plechu

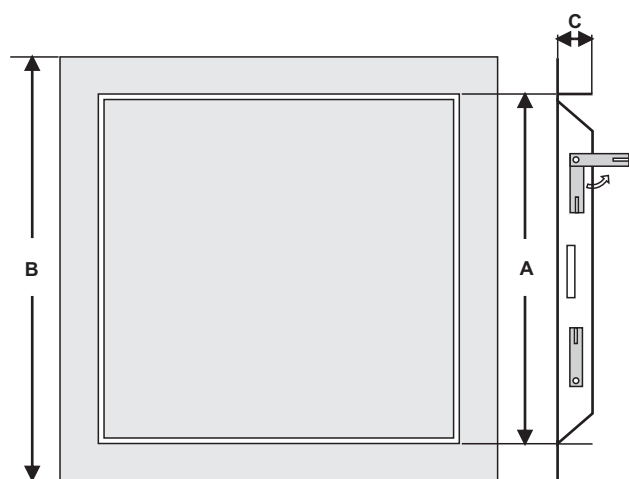
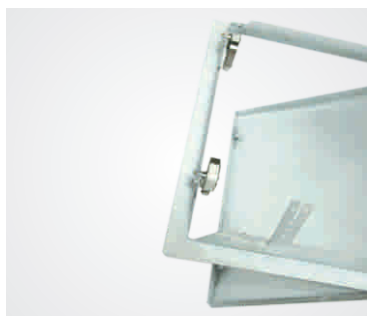
so zacvakávacím zámkom – Systém B2



Popis výrobku:

Revízne dvierka pozostávajú zo stabilného vonkajšieho rámu a vnútorných dvierok z pozinkovaného oceľového plechu. Dvierka sa otvárajú stlačením ukrytých zacvakávacích zámkov. Štandardná farba je biela – RAL9016.

Profil vonkajšieho rámu je zaoblený. Tak vznikne čisté ukončenie s povrchom omietky alebo sadrokartónu. Spoľahlivú montáž do steny alebo stropu zaisťujú štyri prinitované kotvy. Krídlo dvierok sa dá vysadiť a dvierka sú použiteľné pre pravú i ľavú montáž.



A = rozmer stavebného otvoru
B = rozmer A+35 mm
C = 25 mm

Možnosti použitia:

Revízne dvierka z oceľového plechu môžu byť použité v sadrokartónových stenách/stropoch ako aj v masívnych stenách/stropoch.

Rozmery:

Revízne dvierka z oceľového plechu so štvorhranným zámkom sa vyrábajú v nasledovných štandardných veľkostiach. Rozmer A je nasledovný:

- 200 x 200 mm
- 300 x 300 mm
- 400 x 400 mm
- 500 x 500 mm
- 600 x 600 mm

Rozmer A je zároveň rozmerom stavebného otvoru.

Špeciálne vyhotovenia:

Na pranie môžu byť zhotovené rôzne atypické veľkosti podľa Vašich požiadaviek.

Revízne dvierka z oceľového plechu sú okrem toho dodávané v rôznych ďalších variantoch, ako napr. so zámkom (uzamykateľné) alebo v pozinkovanom prevedení, atď.

Opýtajte sa jednoducho priamo u nás!

Mimoriadne prednosti nášho systému

- Cenovo výhodné riešenie
- Krátka dodacia lehota
- Rýchla a bezproblémová montáž
- Technicky dokonalé riešenie
- Dodateľné takmer v každej farbe